

## 高感度・高画質撮影により、 新たな可能性を導き出す



※写真はイメージです

### Ultra High sensitive HD Digital Camera

1CMOS  
Separate  
Model

超高感度HbCMOSハイビジョンカメラ

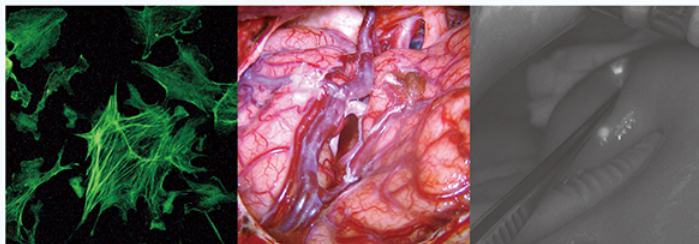
## HBC-1200/S

カラーカメラ HBC-1200C/S

モノクロカメラ HBC-1200B/S

セパレートタイプにより、超小型ヘッドを実現  
顕微鏡への組み付けなどに最適

超高感度ハイビジョンカメラを使用することにより、  
今まで捕えられなかった映像も鮮明に撮影が可能



#### 製品特長

- 2/3型 HbCMOS センサーを採用した、超高感度 HD Digital Camera
- 標準撮影時の低ノイズ化により、認識性の高い撮影が可能
- 非冷却タイプの省電力カメラ
- 内部設定切替で、各種映像出力信号に対応 (HD-SDI) 1080i(59.94Hz or 50.00Hz) / 720p (59.94Hz or 50.00Hz)
- CCU 全面パネルでの、ダイレクト操作が可能 (主な機能)
- センサーの多波長特性をいかせる、IR カットガラス / スルーガラスの切替機構 およびそれぞれのカラー / モノクロモードを選択可能
- FANレス・小型ヘッドで様々な機器に取付可能な、Separate Model
- 明視野・蛍光・ICG 撮影等に最適な、超高感度ハイビジョンカメラ

1CMOS standard Model      3CMOS High end Model

同センサーを使用した別モデルもあります

主な仕様

撮像素子	HbCMOS Image Sensor
イメージサイズ	2/3型
ユニットセルサイズ	7.1 μm(H) × 7.1 μm(V)
有効エリアサイズ	9.1mm(H) × 7.3mm(V), 対角11.6mm
シャッター方式	ローリング電子シャッター
センサー総画素数	約147万画素【1408(H) × 1042(V)】
センサー有効画素数	約132万画素【1288(H) × 1032(V)】
レンズマウント	Cマウント
センサーフレームレート	29.97fps(59.94Hz 時) 25fps(50.00Hz 時)
映像出力規格	1080i(59.94Hz or 50.00Hz) 720p(59.94Hz or 50.00Hz)
HD-SDI OUT PUT	HD-SDI

シャッタースピード	High:最大1/33000(1080i/59.94Hz時) Slow:最大1/0.5
SN比	標準55dB以上
最低被写体照度	HBC-1200C/S 0.005Lx(カラー動画時、最大感度設定、F1.4) 0.0013Lx(モノクロ動画時、最大感度設定、F1.4) HBC-1200B/S 0.0006Lx(モノクロ動画時、最大感度設定、F1.4)
外形寸法 ※突起部・端子部除く	カメラヘッド:約50(W) × 50(H) × 57(D)mm CCU:約206(W) × 62(H) × 140(D)mm
消費電力	約15W
電源電圧	AC100V
重量	カメラヘッド:約0.2kg CCU:約1.0kg

専用接続ケーブル



HBC-S-C3M(3m)(標準付属品)  
HBC-S-C5M(5m)(+30,000円)  
※接続ケーブルの最長は、5mになります。

オプション

リモートコントローラー



RM-5

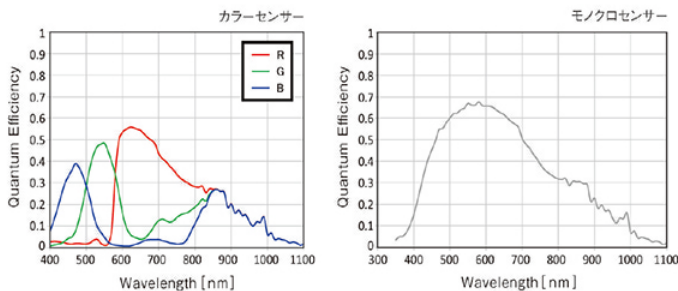
専用通信ソフトウェア



FlvCom

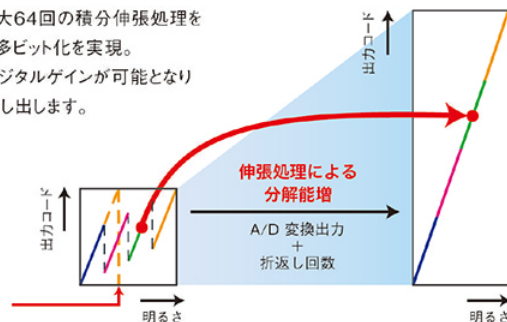
分光感度特性

近紫外～近赤外までの幅広い分光感度特性をもつセンサーにより、様々な特殊撮影も可能になります。



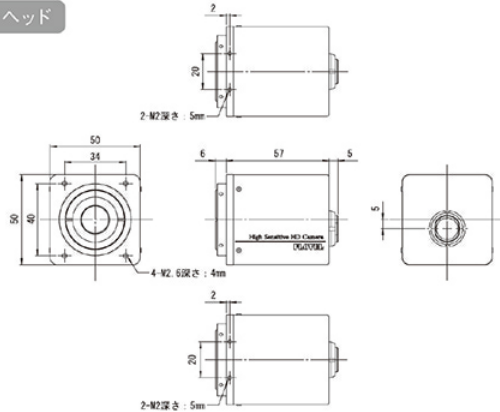
伸長処理イメージ

センサー内部での最大64回の積分伸張処理を使用することにより、多ビット化を実現。これにより、多彩なデジタルゲインが可能となり超高感度な映像を映し出します。

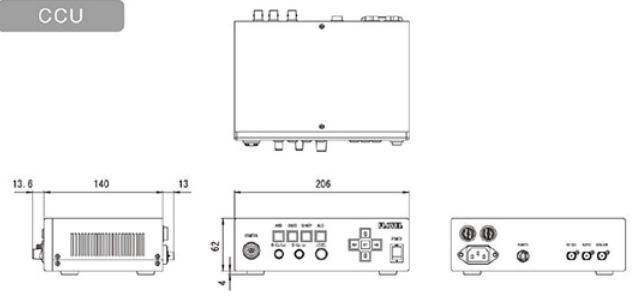


外形寸法図

カメラヘッド



CCU



**安全に関するご注意** ご使用前に必ず『取扱説明書』をよくお読みの上、正しくお使い下さい。



〒190-0003 東京都立川市栄町6-1 立飛ビル6号館  
TEL:042-535-9311 FAX:042-535-9300  
E-mail:sales@flovel.co.jp  
※仕様・外観については予告なく変更する場合があります。

http://www.flovel.co.jp

お問い合わせ・ご注文