

# HBC-1200

カラーカメラ HBC-1200C  
モノクロカメラ HBC-1200B

## HD

闇を映し出し、ターゲットを捕らえる



※写真はイメージです

### Ultra High sensitive HD Digital Camera

1CMOS 超高感度HbCMOSハイビジョンカメラ  
standard Model **HBC-1200**

カラーカメラ HBC-1200C      モノクロカメラ HBC-1200B

組込に最適な、小型／省電力タイプ  
昼夜を問わず撮影可能な超高感度HDカメラ  
特に夜間撮影に威力を発揮する為、  
セキュリティから放送撮影まで幅広い使用が可能



感度UP

※実際のカメラで撮影した画像です

#### 製品特長

- 2/3型 HbCMOSセンサーを採用した、超高感度HD Digital Camera
- 標準撮影時の低ノイズ化により、認識性の高い撮影が可能
- 非冷却タイプの省電力カメラ
- 内部設定切替で、各種映像出力信号に対応(HD-SDI) 1080i(59.94Hz or 50.00Hz) / 720p (59.94Hz or 50.00Hz)
- GEN LOCK端子搭載 (BB / 3値)
- センサーの多波長特性をいかにせる、IRカットガラス / スルーガラスの切替機構 およびそれぞれでのカラー / モノクロモードを選択可能
- システム組込等にも搭載しやすい、One Piece Modelの小型設計
- 最低被写体照度0.005Lxで、Color 動画映像を撮影することが可能

同センサーを使用した別モデルもあります

1CMOS	3CMOS
Separate Model	High end Model



主な仕様

撮像素子	HbCMOS Image Sensor
イメージサイズ	2/3型
ユニットセルサイズ	7.1 μm(H)×7.1 μm(V)
有効エリアサイズ	9.1mm(H)×7.3mm(V), 対角11.6mm
シャッター方式	ローリング電子シャッター
センサー総画素数	約 147 万画素【1408(H)×1042(V)】
センサー有効画素数	約 132 万画素【1288(H)×1032(V)】
レンズマウント	Cマウント
センサーフレームレート	29.97p (59.94Hz 時) / 25.00p (50.00Hz 時)
映像出力フォーマット	HD-SDI 1080i (59.94Hz or 50.00Hz) 720p (59.94Hz or 50.00Hz)

シャッタースピード	High: 最大1/33000 (1080i / 59.94Hz時) Slow: 最大1/0.5
SN比	標準55dB以上
最低被写体照度	HBC-1200C 0.005Lx (カラー動画時、最大感度設定、F1.4) 0.0013Lx (モノクロ動画時、最大感度設定、F1.4、IR PASS)  HBC-1200B 0.0006Lx (モノクロ動画時、最大感度設定、F1.4)
外形寸法	約82(W)×82(H)×140(D)mm ※突起部・端子部除く
消費電力	約15W
電源電圧	DC11~17V
重量	約750g

感度による比較画像

室内感度比較

※ 明るい時の映像は、シャッター／アイリスなどを併用して最適な状態で比較撮影を行っています。

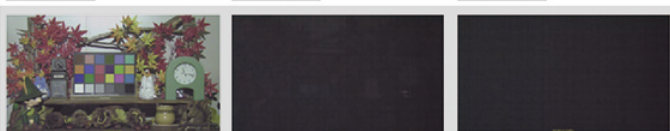
HBC-1200C / 1CMOS



10Lx

0.1Lx

0.01Lx



一般セキュリティカメラ / 1CMOS (HD-SDI / 30fps)

- ・撮影距離：約 2m
- ・使用レンズ：Nikon 25mm 単焦点レンズ
- ・レンズ解放 F 値：1.4

搭載フィルター機構



ターゲットフィルター機構を搭載。  
IR PASS に切り替える事により、センサー波長特性を利用した、近赤外線撮影も可能になります。

カラー補正 MATRIX



標準機能として、6色カラー補正マトリックスを搭載。  
一般的な R・G・B に加え、シアン・マゼンタ・イエローの色補正も可能。  
また、色相と彩度をそれぞれ調整する事ができ、より再現性の高い映像を出す事ができます。

オプション

リモートコントローラー



RM-5

レンズマウント  
変換アダプター (C→B4)  
(富士フイルム製)



ACM-6B

専用通信ソフトウェア



FlvCom

簡易ショルダーアタッチメント  
※VFは別売になります



SSAM-15

HD レコーダー側面取付パーツ (Vプレート付)

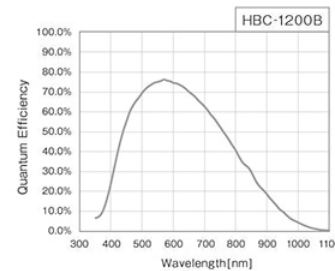
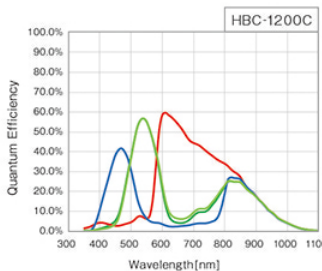


SREC-10

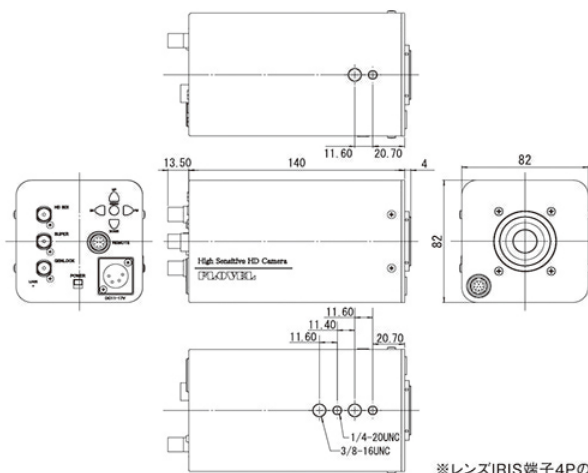
- ※SSAM-15/35に取付が可能です。
- ※装着可能なHDレコーダーは、Panasonic製 AG-HMR10Aになります。
- ※AG-HMR10Aは別売になります。

分光感度特性

近紫外～近赤外までの幅広い分光感度特性をもつセンサーにより、様々な特殊撮影も可能になります。



外形寸法図



※レンズIRIS端子4Pの場合は本体側面の配置になります。

**安全に関するご注意** ご使用前に必ず『取扱説明書』をよくお読みの上、正しくお使い下さい。



〒190-0003 東京都立川市栄町6-1 立飛ビル6号館  
TEL:042-535-9311 FAX:042-535-9300  
E-mail: sales@flovel.co.jp  
※仕様・外観については予告なく変更する場合があります。

http://www.flovel.co.jp

お問い合わせ・ご注文